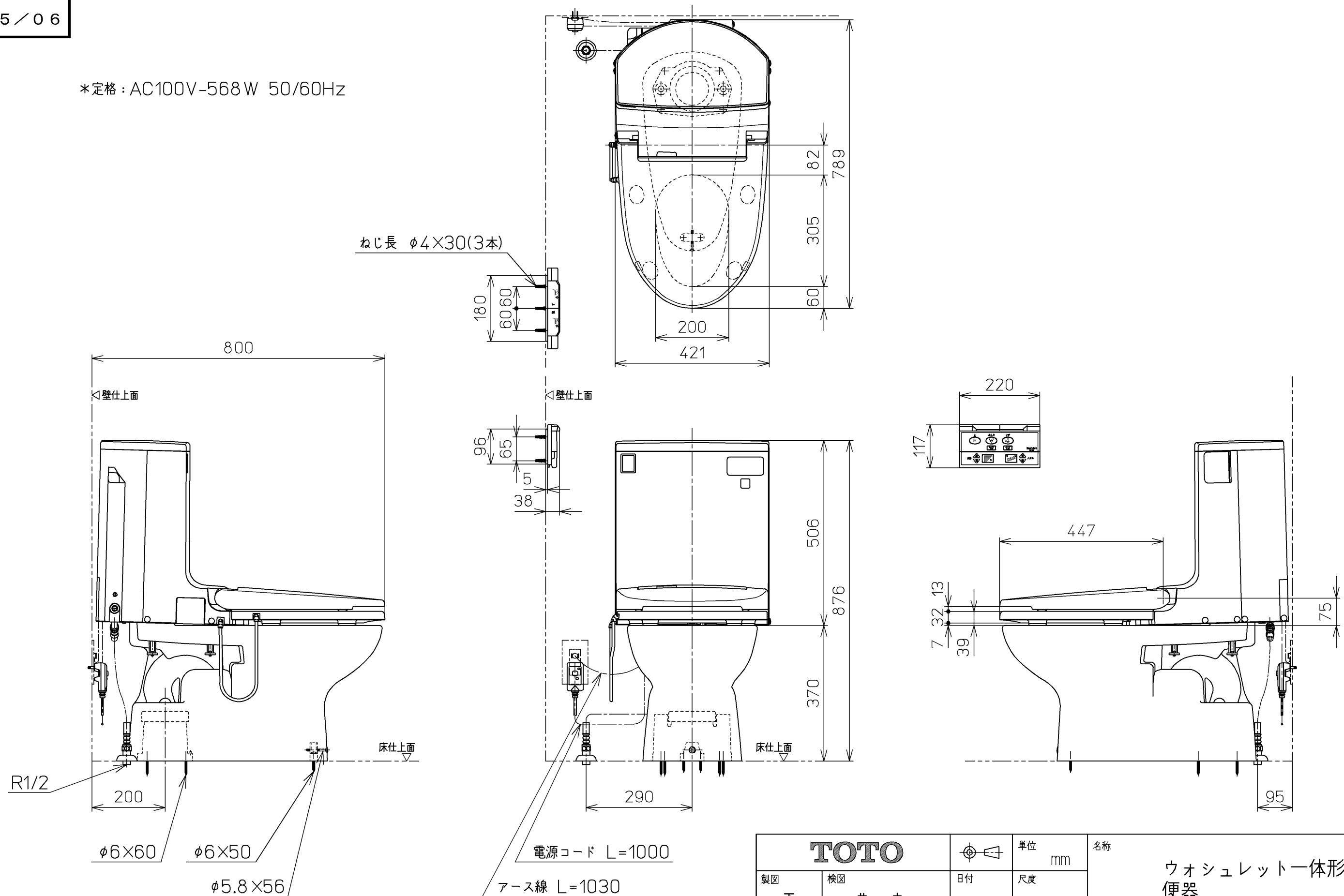


生産中止図面

2005/06

*定格 : AC100V-568W 50/60Hz

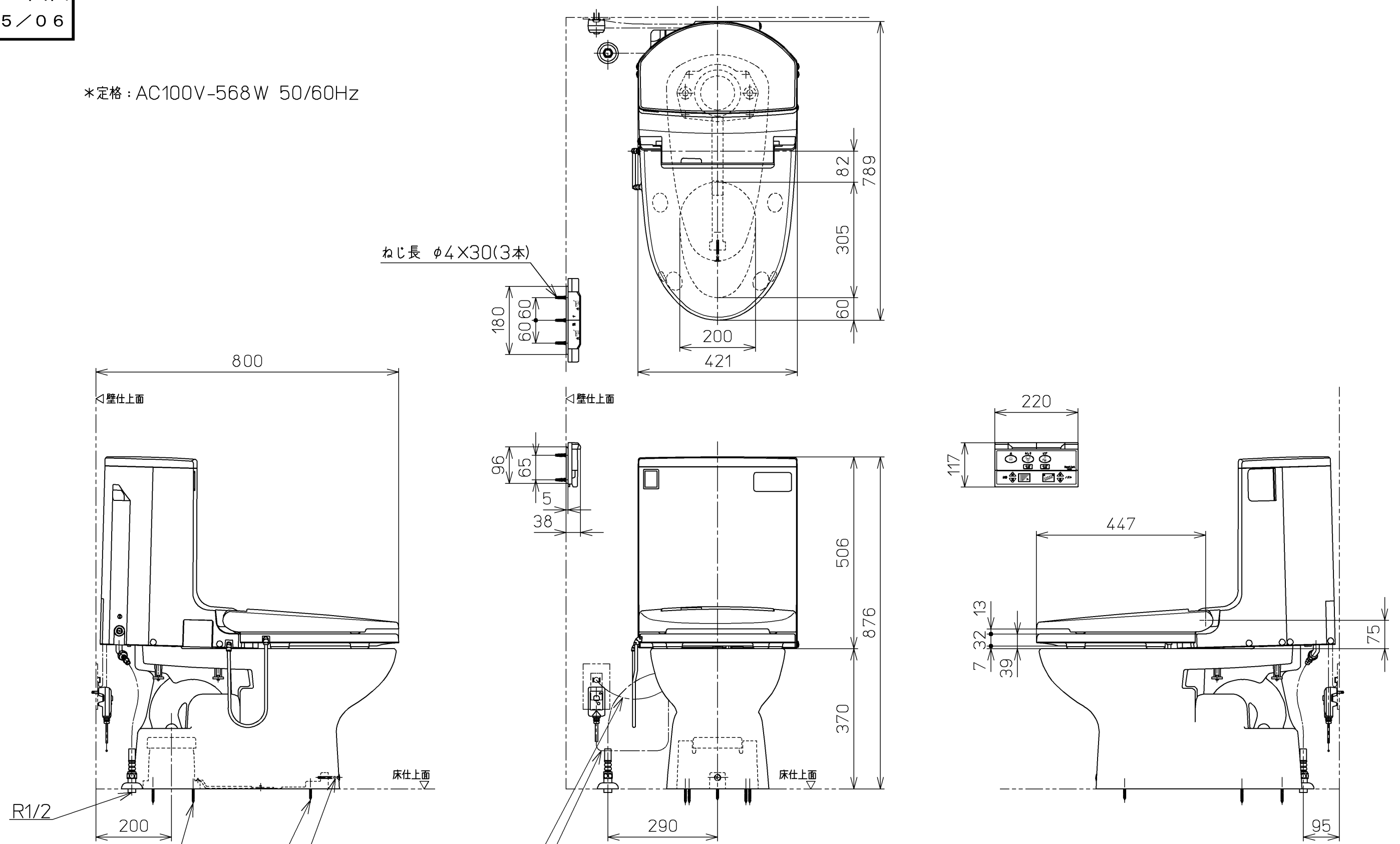


TOTO			単位 mm	名称 ウォシュレット一体形 便器
製図 下東	検図 井中村	日付 01-08-06	尺度 1 : 10	品番 CES9011BGR
備考 サイホン式防露便器 給水金具(止水栓)なし仕様				図番 CES9011BGR=A1050
A3		ページNo.	1-1	(改)

生産中止図面

2005/06

*定格：AC100V-568W 50/60Hz



R1/2

200

φ6×60

φ6×50

φ5.8×58

電源コード L=1000

アース線 L=1030

TOTO			単位 mm	名称 ウォシュレット一体形 便器
製図 下東	検図 井中村	日付 01-08-06	尺度 1 : 10	品番 CES9011BGR
備考 防露便器 給水金具(止水栓)なし仕様				図番 CES9011BGR=A2040
A3				ページNo. 2-2 (改)